
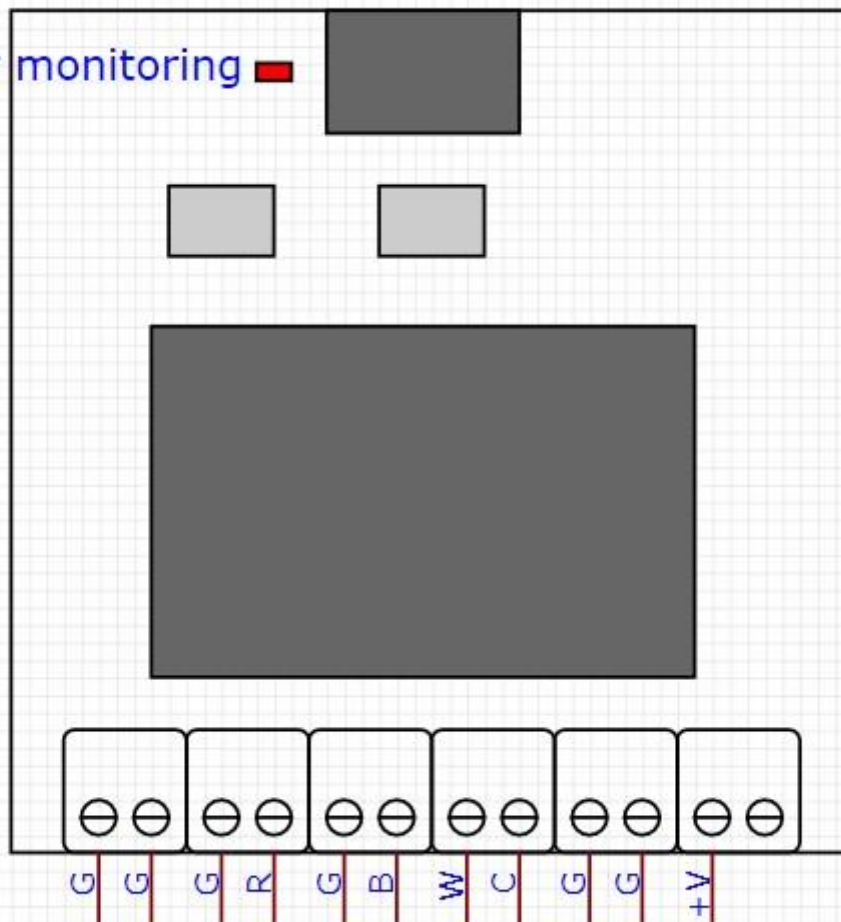


Модуль расширения контролера ARGOS Smart switch
ARGOS Smart LED
Применение.
Позволяет подключать к контролеру ARGOS Smart switch , RGB, RGBW и одноцветные светодиодные ленты с питанием 12 или 24 вольта (модель на 24 вольта поставляется по согласованию с производителем).
Позволяет подключать до 4х линий управления светодиодными лентами с током нагрузки до 8 ампер на каждую линию при использовании в цикличном режиме с установкой времени подключения к нагрузке не более 2 мин. (настраивается в ARGOS Smart switch). И по 5А при подключении к нагрузке более 2 мин.
Исполнение
Тип корпуса: на ДИН рейку, на плоскую поверхность Материал: ABS, PS или PC Цвет: светло-серый Габаритные размеры: длина (мм) — 90 ширина (мм) — 70 высота (мм) — 60
Технические характеристики
Питание; 7 вольт DC минимум — 20 вольт DC максимум. (модель на 24 вольта поставляется по согласованию с производителем).
Количество каналов управления – 4.
Ток нагрузки на 1 канал до 8 ампер (при использовании в цикличном режиме) И по 5А при подключении к нагрузке более 2 мин.
Расположение контактов подключения

## Connector for connecting to the controller

Power monitoring 



Сверху модуля расположен разъем подключения к контролеру ARGOS Smart switch , на контролере ARGOS Smart switch есть соответствующий разъем.

Рядом с разъемом подключения ARGOS Smart switch находится контрольный светодиод, сигнализирующий о подаче питания на модуль ARGOS Smart LED.

Расположение контактов подключения питания и лент, слева на право.

G.G.G силовые линии подключения блока питания, минус питания лент

R выход на ленту RGB или 1 выход на одноцветную ленту.

G выход на ленту RGB или 2 выход на одноцветную ленту.

B выход на ленту RGB или 3 выход на одноцветную ленту.

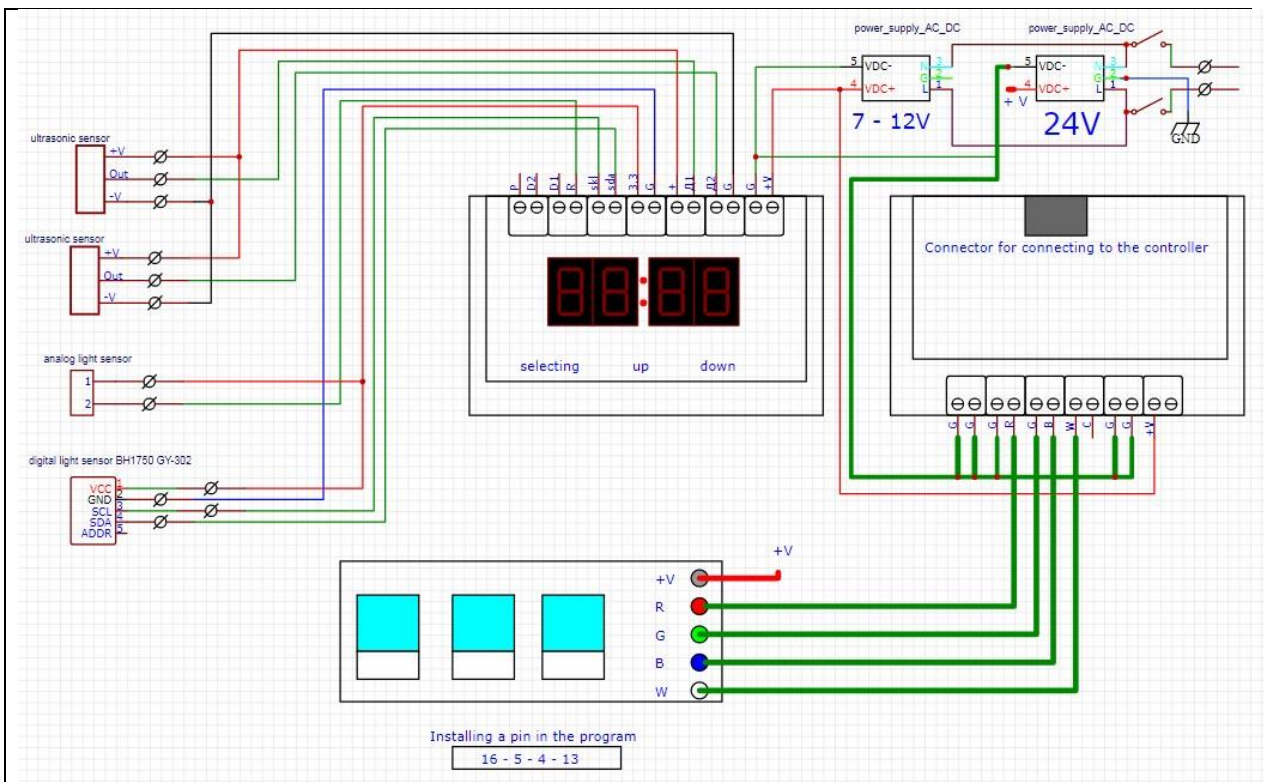
W выход на ленту RGBW или 4 выход на одноцветную ленту.

C не используется

G.G силовые линии подключения блока питания, минус питания лент

+V слаботочная линия подключения плюса блока питания

Подключение RGBW ленты



На схеме указан вариант подключения на 24 вольт, в варианте подключения на 12 вольт второй блок питания не используется.

# LED Preferences

В программе управления во вкладке настройки светодиодов необходимо установить следующие Пины подключения. Управление линией W отдельным ползунком из меню программы управления ARGOS Smart switch

16 - 5 - 4 - 13

# LED & Hardware setup

Total LED count: 1

*Recommended power supply for brightest white:*

**ESP 5V pin with 1A USB supply**

Enable automatic brightness limiter:

## Hardware setup

LED outputs:

1: PWM RGBW  Color Order: RGB

Pins: 16 5 4 13

Index: 0 Reverse:

+

Подключение RGB ленты. Аналогично что и RGBW только не используется вывод W.

В программе управления во вкладке настройки светодиодов необходимо установить следующие Пины подключения.

16 - 5 - 4

# LED & Hardware setup

Total LED count: 1

Recommended power supply for brightest white:

ESP 5V pin with 1A USB supply

Enable automatic brightness limiter:

## Hardware setup

LED outputs:

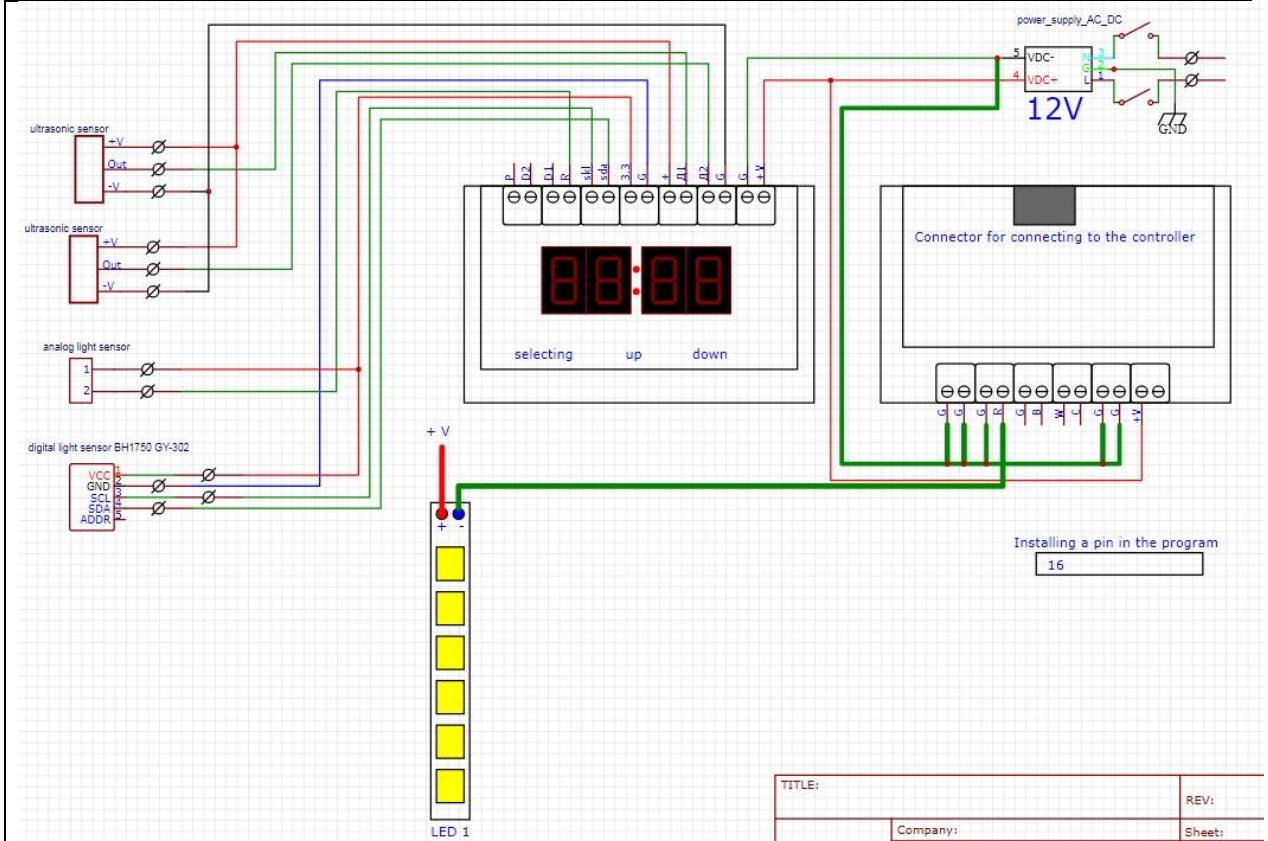
1: PWM RGB  Color Order: RGB

Pins: 16  5  4

Index: 0  Reverse:

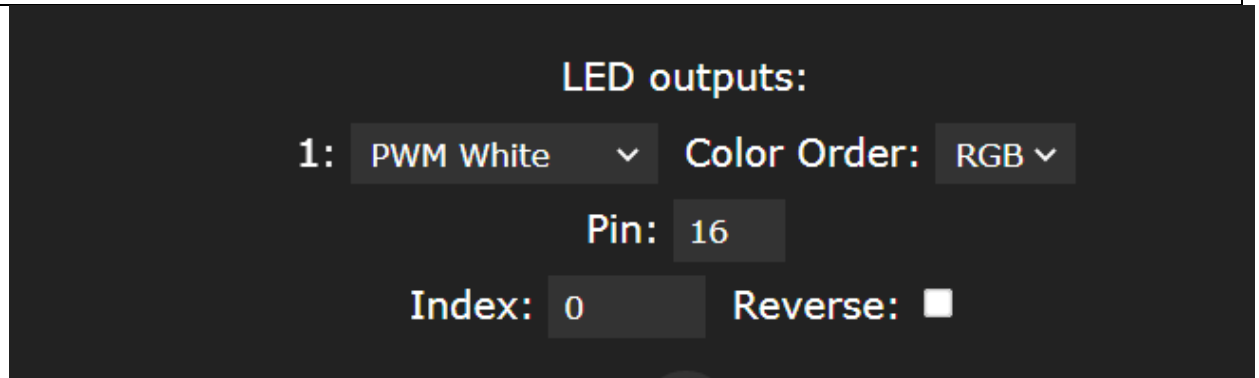


Подключение 1 одноцветной ленты. Управление яркостью, ползунком общей яркости программы ARGOS Smart switch.

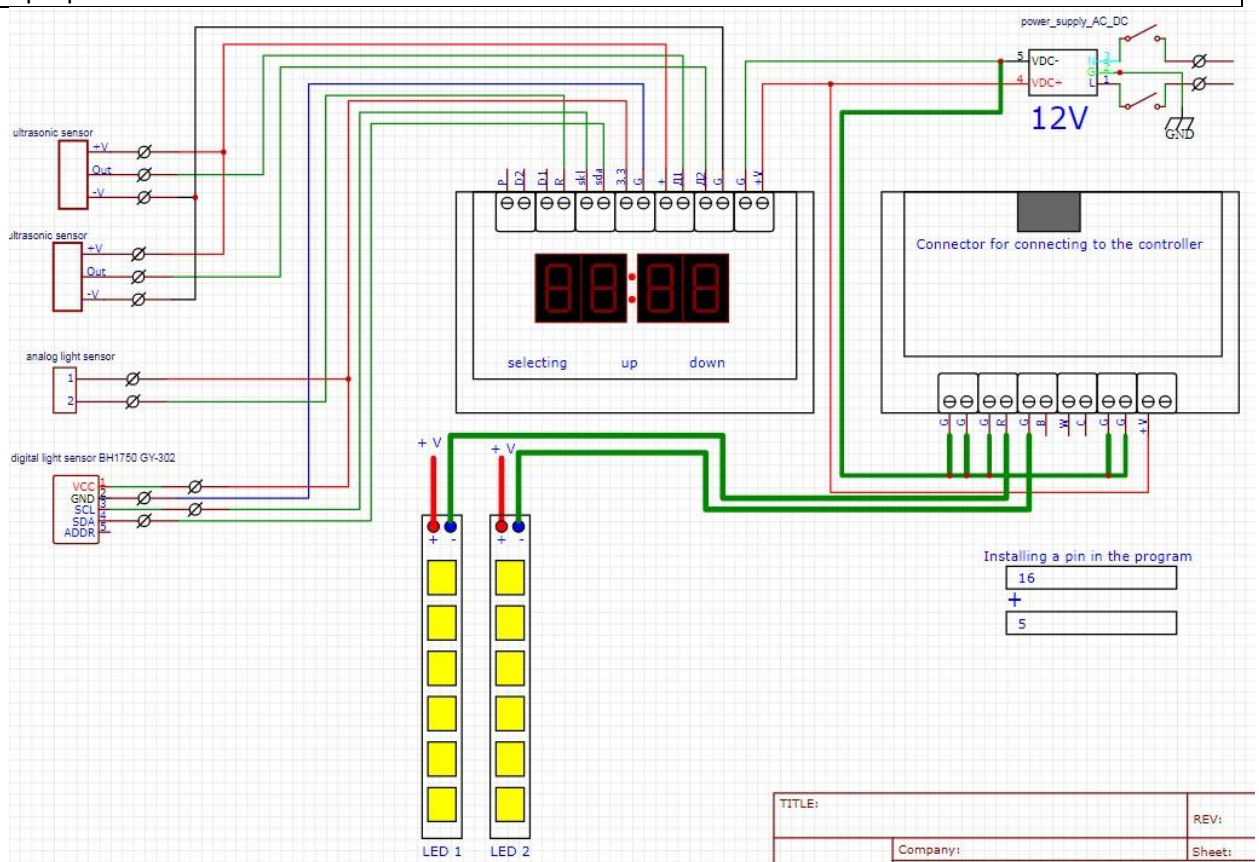


В программе управления во вкладке настройки светодиодов необходимо установить следующие Пины подключения.

16



Подключение 2х одноцветных лент. Управление яркостью, ползунком общей яркости программы ARGOS Smart switch.



В программе управления во вкладке настройки светодиодов необходимо установить следующие Пины подключения.

16 - 5



## LED outputs:

1: PWM White    Color Order: RGB

Pin: 16

Index: 0    Reverse:

2: PWM White    Color Order: GRB

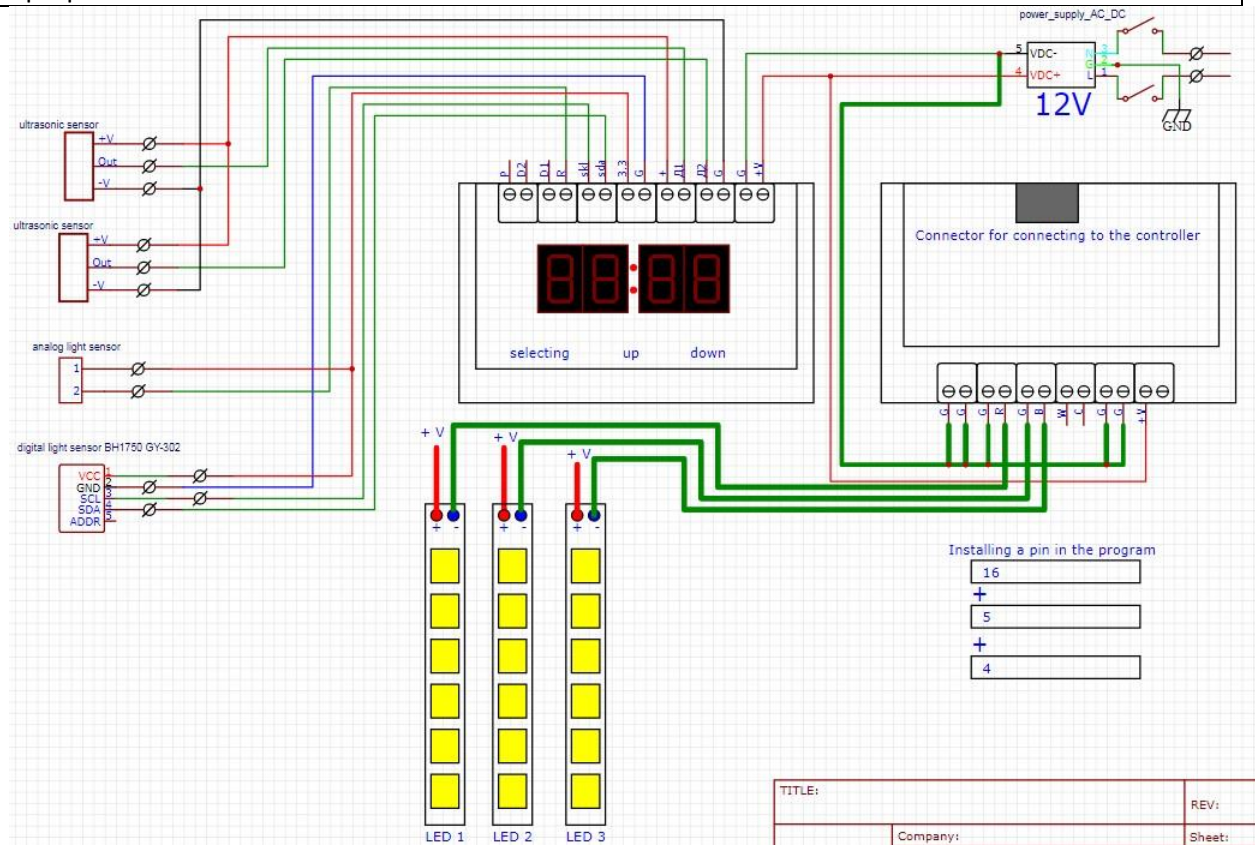
Pin: 5

Index: 1    Reverse:

+

-

Подключение 3х одноцветных лент. Управление яркостью, ползунком общей яркости программы ARGOS Smart switch.



В программе управления во вкладке настройки светодиодов необходимо установить следующие Пины подключения.

16 – 5 - 4

**LED outputs:**

1: PWM White  Color Order: RGB   
 Pin: 16  
 Index: 0 Reverse:

---

2: PWM White  Color Order: GRB   
 Pin: 5  
 Index: 1 Reverse:

---

3: WS281x  Color Order: GRB   
 Pin: 4  
 Start: 2 Count: 1  
 Reverse:

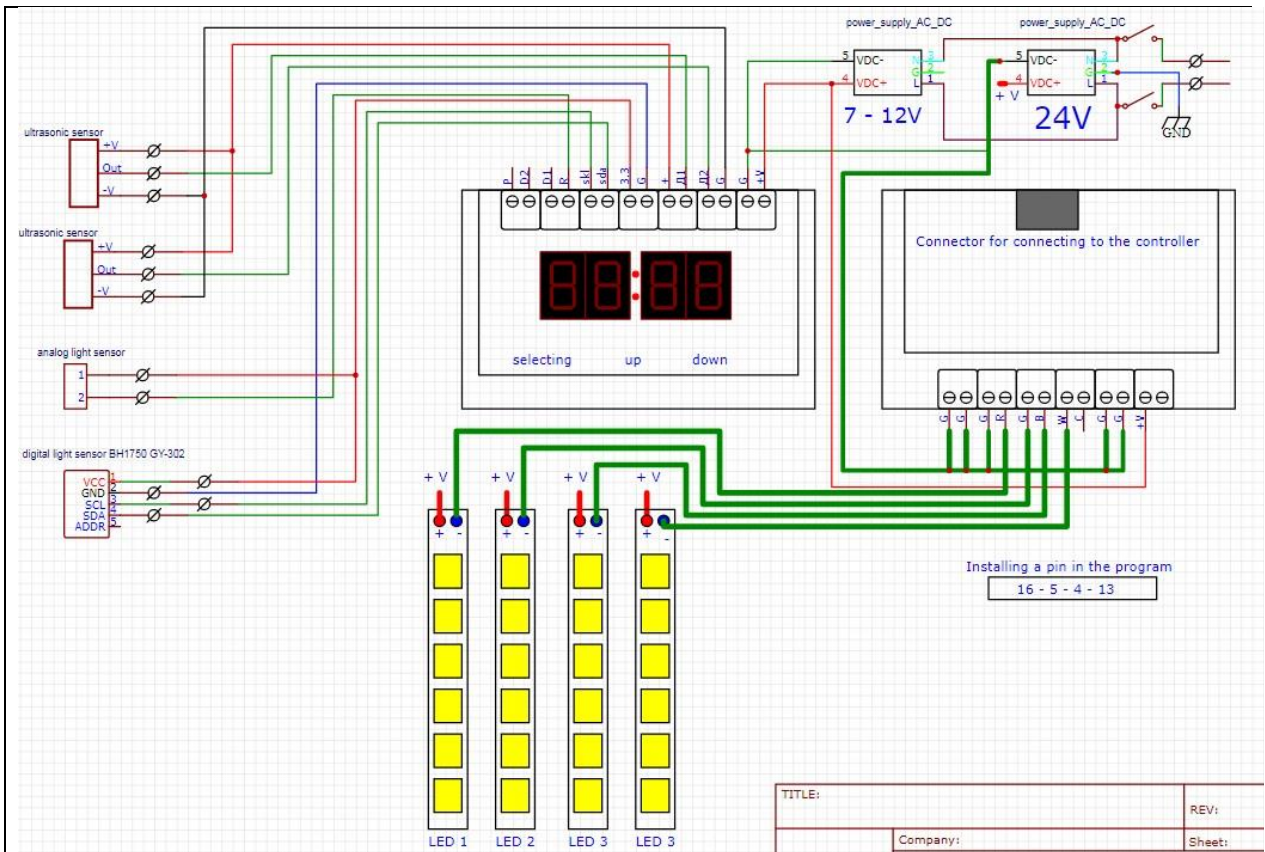
-

Подключение 4х одноцветных лент. Управление яркостью, ползунком общей яркости программы ARGOS Smart switch.

Вариант немного отличается от стандартного управления одноцветной ленты. Необходимо установить Пины подключения как в варианте RGBW (16 - 5 - 4 - 13), в программе ARGOS Smart switch установить цвет RGB белым . Управление яркостью 1,2,3 канала, ползунком общей яркости программы ARGOS Smart switch. Управление яркостью 4 канала, отдельным ползунком общей яркости канала W. программы ARGOS Smart switch.

На схеме указан вариант подключения на 24 вольт, в варианте подключения на 12 вольт второй блок питания не используется.





## LED & Hardware setup

Total LED count:

*Recommended power supply for brightest white:*

**ESP 5V pin with 1A USB supply**

Enable automatic brightness limiter:

### Hardware setup

LED outputs:

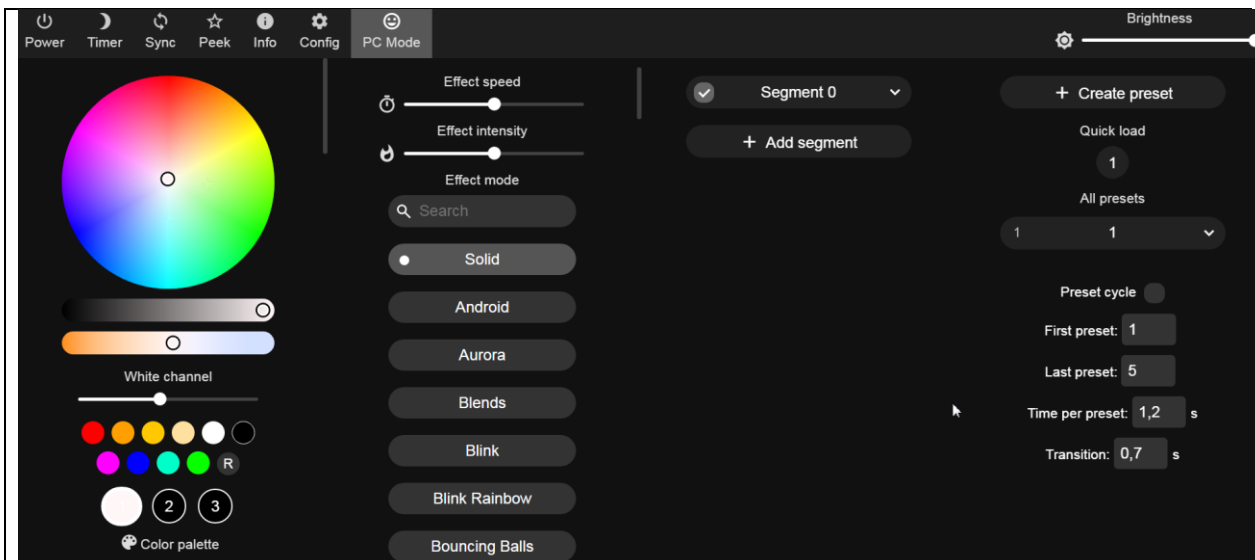
1:   Color Order:

Pins:

Index:  Reverse:

+

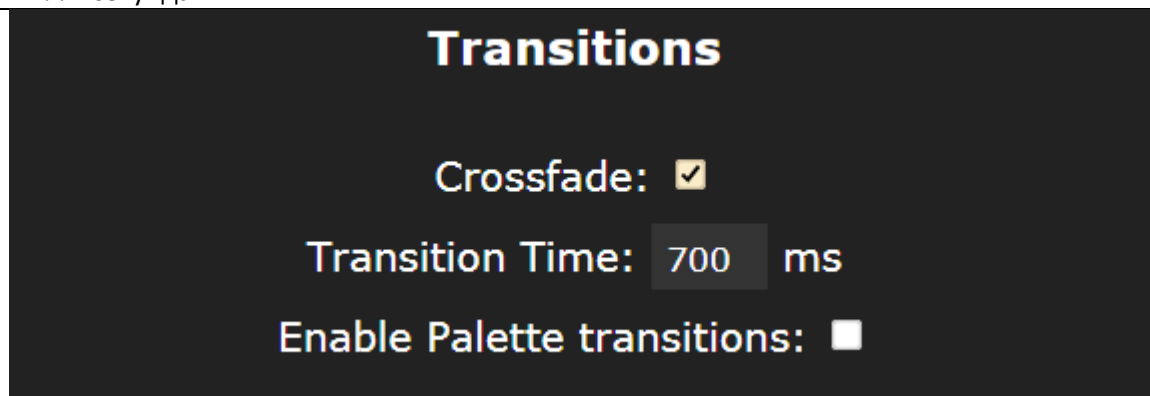
Все остальные параметры доступны из окна настройки ARGOS Smart switch.



### Рекомендации

По умолчанию скорость зажигания и затухания ленты стоит 0,7 сек.

Если вам необходима меньшая скорость, в программе управления во вкладке настройки светодиодов необходимо установить необходимые вам значения. Внимание, время ставится в миллисекундах.



Если вам необходимо быстро включить ленты и медленно выключить, можно поставить значение скорости выключения TRANSITION в основной вкладке программы управления ARGOS Smart switch. Внимание, при отключении контролера от питания параметр стирается, потребуется установить его снова.

+ Create preset

Quick load

1

All presets

1

1



Preset cycle

First preset: 1

Last preset: 5

Time per preset: 1,2 s

Transition: 0,7 s

Во вкладке настройки светодиодов ни в коем случае не менять параметры.

Button pin: 0 ×

IR pin: -1 ×

Relay pin: 12 ×

Active high