

# Универсальный датчик присутствия и движения для освещения лестницы.

## Паспорт

Универсальный датчик присутствия и движения для освещения лестниц — устройство, разработанное для определения присутствия и движения человека в диапазоне от 10 до 200 сантиметров. При срабатывании он посылает сигнал на контроллеры подсветки лестницы, подавая напряжение 5 вольт с периодичностью в одну секунду.

Калибровка датчика осуществляется нажатием кнопки на плате датчика.

Подключите питание к датчику. Светодиод индикации начнет мигать короткими вспышками. Ограничьте зону действия датчика, установив экран или попросив помощника встать в нужное место. Нажмите и удерживайте кнопку на плате датчика не менее 5 секунд, пока светодиод индикации режимов датчика не загорится непрерывно. Отпустите кнопку — датчик настроен.

Характеристики датчика: Максимальный ток выходного сигнала: 5 мА постоянного тока



Напряжение выходного сигнала: 0,4-5 вольт постоянного тока,  
Напряжение питания: 7-24 вольта постоянного тока (DC). Ток потребления: до 20 мА в режиме срабатывания. Размер передней панели датчика: 82x82 мм. Цвет передней панели датчика: белый (допускается покраска в любой удобный цвет акриловыми красками)

Комплектность, датчика:

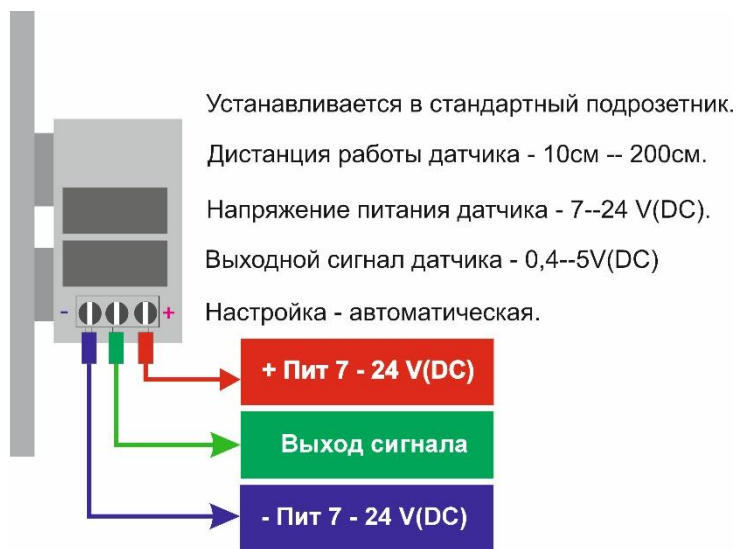
Датчик в сборе с настроенной дистанцией работы 120 см.

Рамка 1-постовая (цвет белый).

Провод сигнальный с наконечниками КВТ НШВИ 0,5, 3 шт.

Паспорт.

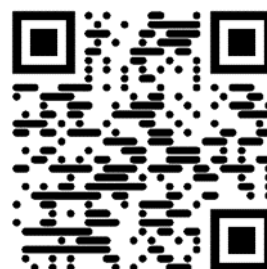
Упаковочная коробка: 1 шт.



Датчик предназначен для установки в стандартную установочную коробку 70 мм. Обратите внимание, что ультразвуковые датчики не должны располагаться друг напротив друга, так как это может привести к ошибкам в их работе. Не следует использовать ультразвуковые датчики вместе со стеклянными ограждениями лестницы. При прокладке сигнальной линии датчика важно использовать отдельную линию, которая должна быть расположена на расстоянии не менее 50 см от линии питания лент. Если нет возможности проложить отдельную линию, можно использовать экранированный кабель типа МКЭШ сечением от 0,2 мм<sup>2</sup> или кабель витая пара, например F/UTP, 2PR, желательна экранированная.

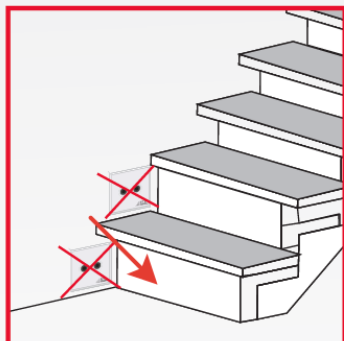
Произведен И П Астафьев. С В. ИНН: 503400882902 МП

Тел техподдержки; +7 916 6750587 Сайт; <https://ledsteps.ru>



## ВАЖНО!

НЕЛЬЗЯ СТАВИТЬ  
ДАТЧИК БЛИЗКО  
К СТУПЕНИ И ПОЛУ

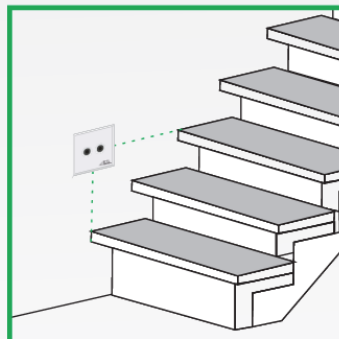


## НЕПРАВИЛЬНО

так как сигнал датчика движения в форме конуса, ВАЖНО расположить датчик так, чтобы в радиусе 25 см. ничего не было (ни ступеней, ни подступенников, ни пола и других



УСТАНАВЛИВАЕТСЯ  
НА ПЕРЕКРЕСТКЕ  
УРОВНЕЙ  
1-Й И 3-Й СТУПЕНИ



## ПРАВИЛЬНО

так как сигналу датчику движения ничего не мешает, при таком расположении датчик будет работать корректно

## ВАЖНО!

НЕЛЬЗЯ СТАВИТЬ  
ДАТЧИК БЛИЗКО  
К СТУПЕНИ И ПОЛУ

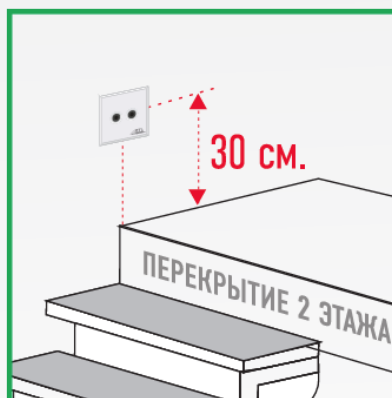


## НЕПРАВИЛЬНО

так как сигнал датчика движения в форме конуса, ВАЖНО расположить датчик так, чтобы в радиусе 25 см. ничего не было (ни ступеней, ни подступенников, ни пола и других



НА ВЫСОТЕ  
30 СМ. ОТ УРОВНЯ  
ЧИСТОГО ПОЛА  
ВТОРОГО ЭТАЖА



## ПРАВИЛЬНО

так как сигналу датчику движения ничего не мешает, при таком расположении датчик будет работать корректно